



АЯ83

 **kämpfer** ®

The logo features a square icon containing a silhouette of a person in a dynamic, athletic pose, possibly a gymnast or a martial artist, with one arm raised and legs bent. To the right of the icon is the word 'kämpfer' in a bold, lowercase, sans-serif font, followed by a registered trademark symbol (®).

ООО «Кемпфер»

**ДЕТСКИЙ СПОРТИВНЫЙ КОМПЛЕКС
“KAMPFER”**

Helena (wall)

**РУКОВОДСТВО ПО ЭКСПЛУАТАЦИИ
ДСК-Helena (wall)**

г. Москва

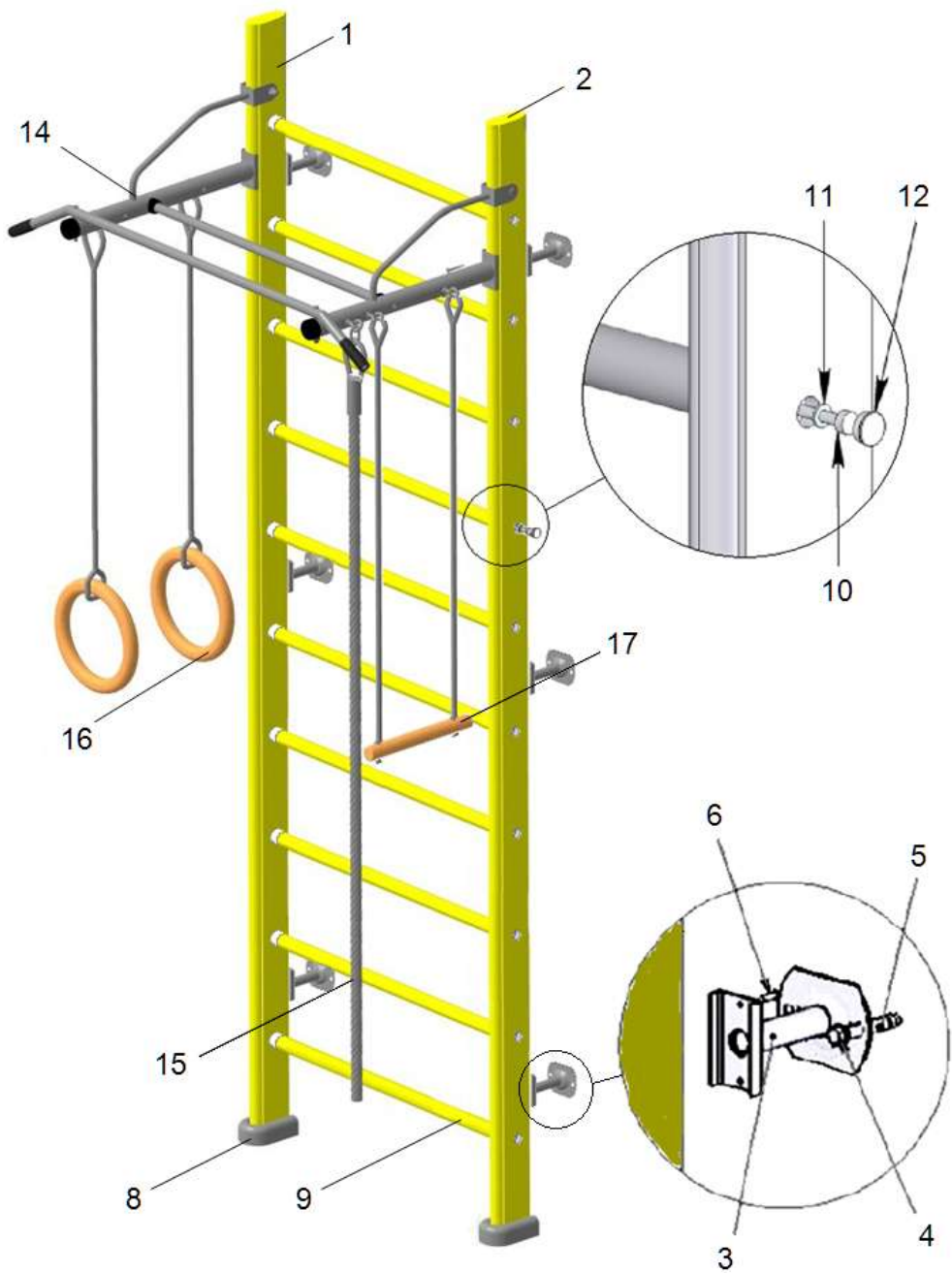


рисунок 1

Настоящее руководство служит для ознакомления с правилами сборки, безопасной эксплуатации, транспортировки и хранения.

1. НАЗНАЧЕНИЕ ИЗДЕЛИЯ

ДСК-Kampfer Helena (wall) (далее по тексту Комплекс) предназначен для занятий физическими упражнениями, развивающими силу и координацию движений Вашего ребенка в домашних условиях. Шведская стенка может входить в состав других детских спортивных комплексов. Допустимая нагрузка на шведскую стенку – не более 120 кг.

По желанию покупателя можно дополнить Комплекс навесным оборудованием: тренажеры, брусья и многое другое. Информацию о дополнительном оборудовании и его применении Вы можете узнать у продавца или на сайте www.kampfer.ru

2. ОСНОВНЫЕ ТЕХНИЧЕСКИЕ ДАННЫЕ

Комплекс представляет собой сборно-разборную каркасную конструкцию на основе деталей из дерева. Комплекс устанавливается на полу и закрепляется к вертикальной стене. Основные технические характеристики приведены в таблице:

Нормируемые параметры	
Минимальный допустимый возраст ребенка, лет	4
Максимальная допустимая нагрузка, кг	120
Занимаемая площадь в собранном виде по полу, м	0,2 x 0,65
Занимаемая площадь в собранном виде по потолку, м	0,2 x 0,65
Вес нетто (не более), кг	25
Срок службы (не менее), лет	5

Внимание: Во избежание механических повреждений комплектующих сборка и разборка детского спортивного комплекса (за исключением сверления отверстий в стенах) должна производиться без применения электроинструментов (шуруповёрты, дрели и т. п.)

3. КОМПЛЕКТНОСТЬ

Примечание: В связи с постоянной работой над совершенствованием выпускаемой продукции возможны изменения, не отраженные в настоящем руководстве. Внесенные изменения не ухудшают потребительских свойств продукции.

таблица комплектности:

№	наименование	вид	штук
1	стойка левая (дерево)		1
2	стойка правая (дерево)		1
3	кронштейн пристенный		6
4	саморез «Глухарь» 8x60		12
5	дюбель 12x60		12
6	конфирмат 7x70		12
7	ключ для конфирмата		1
8	опора нижняя (колодка большая, дерево)		2
9	поперечина (черенок 32x575 со втулками)		10
10	саморез «Глухарь» 6x60		20
11	шайба 6		20
12	заглушка ф16 (пластмасса)		20
13	ключ гаечный торцовый S10		1
14	турник большой Н102 (отдельная упаковка)	показан на рисунке 1	1
15	канат №1 (2 метра)	показан на рисунке 1	1
16	кольца гимнастические	показаны на рисунке 1	1
17	трапеция	показана на рисунке 1	1
руководство по эксплуатации			1

4. ПОДГОТОВКА К ЭКСПЛУАТАЦИИ И СБОРКА

4.1. Освободить комплектующие детали от упаковки. Убедиться, что комплектность поставки совпадает с паспортными данными. Сборку производить поэтапно, следуя указаниям данного руководства.

4.2. Разложить комплектующие детали на полу.

Сборку и установку производить в следующем порядке:

4.3. Вставить *поперечины (№9)* в соответствующие отверстия *стоек (№№1,2)* (рисунок 2). С помощью *саморезов (№10)* и *шайб (№11)* закрепить поперечины к стойкам. Установить заглушки (*№12*) (рисунок 1).

4.4. Установку Комплекса производить в следующем порядке:

Установить *кронштейны (№3)* на стойки (*№№1,2*) и закрепить их *конфирматами (№6)* (рисунок 3).

4.5. Поставить собранную лестницу на *опоры нижние (№8)* – приложить к стене. Отметить места сверления. Сверлом ф12 сделать отверстия. В отверстия забить *дюбели (№5)*

4.6. Закрепить комплекс *саморезами (№4)*.

4.7. Распаковать и собрать *Турник (№14)*.

4.8. Установить собранный Турник на необходимой высоте.

4.9. Используя отверстия в кронштейнах Турника как шаблон, разметить места под отверстия на стойках лестницы. Просверлить по полученной разметке в стойках лестницы отверстия диаметром 10 мм.

4.10. Закрепить Турник на лестнице, используя крепеж Турника.

4.11. Закрепить на Турнике навесное оборудование, как показано на рисунке 1 или в другом порядке на усмотрение Покупателя.

4.12. Проверить прочность всех креплений и узлов Комплекса. Подтянуть ослабленные соединения.

4.13. Разборку Комплекса производить в обратной последовательности.

5. МЕРЫ БЕЗОПАСНОСТИ. ВНИМАНИЕ!

5.1. Не допускается установка Комплекса в помещениях с непрочными стенами (стены должны быть кирпичными или бетонными толщиной не менее 100 мм).

5.2. Периодически (раз в неделю) проверять надежность затяжки элементов крепежа и надежность закрепления установленного Комплекса.

5.3. Для предотвращения травм рекомендуется использовать мягкий настил на полу под спортивными снарядами.

5.4. Не рекомендуется допускать к занятиям детей без предварительной консультации с врачом.

6. ПЕРЕВОЗКА И ХРАНЕНИЕ

6.1. Транспортировка производится в упаковке производителя, любым видом транспорта при соблюдении его сохранности.

6.2. Условия хранения соответствует 2(С) по ГОСТ 15150-69. До установки в рабочее положение хранить в упаковке завода-изготовителя в закрытых сухих помещениях с естественной вентиляцией воздуха.

7. ГАРАНТИЙНЫЕ ОБЯЗАТЕЛЬСТВА

7.1. Изготовитель гарантирует соответствие изделия требованиям технических условий СТО 49244370-001-2012, при соблюдении покупателем правил транспортировки, хранения, сборки и эксплуатации.

7.2. Гарантийный срок эксплуатации изделия – 24 месяцев со дня продажи, но не более 30 месяцев со дня изготовления.

8. УТИЛИЗАЦИЯ

Комплекс не содержит опасных для здоровья и жизни веществ. Утилизацию отходов осуществлять в соответствии с СанПиН 2.1.7.1322-03.

9. УПАКОВКА. СВИДЕТЕЛЬСТВО О ПРИЕМКЕ

Комплекс упакован в ООО «Деревообрабатывающие мастерские», соответствует СТО 49244370-001-2012 и признан годным к эксплуатации.

Дата изготовления « ____ » _____ 20__ _ г.

ОТК _____ Подпись _____ *или личное клеймо*

Отметка о продаже:

Дата “ ____ ” _____ Продавец _____
(расшифровка подписи)

М.П. (подпись)

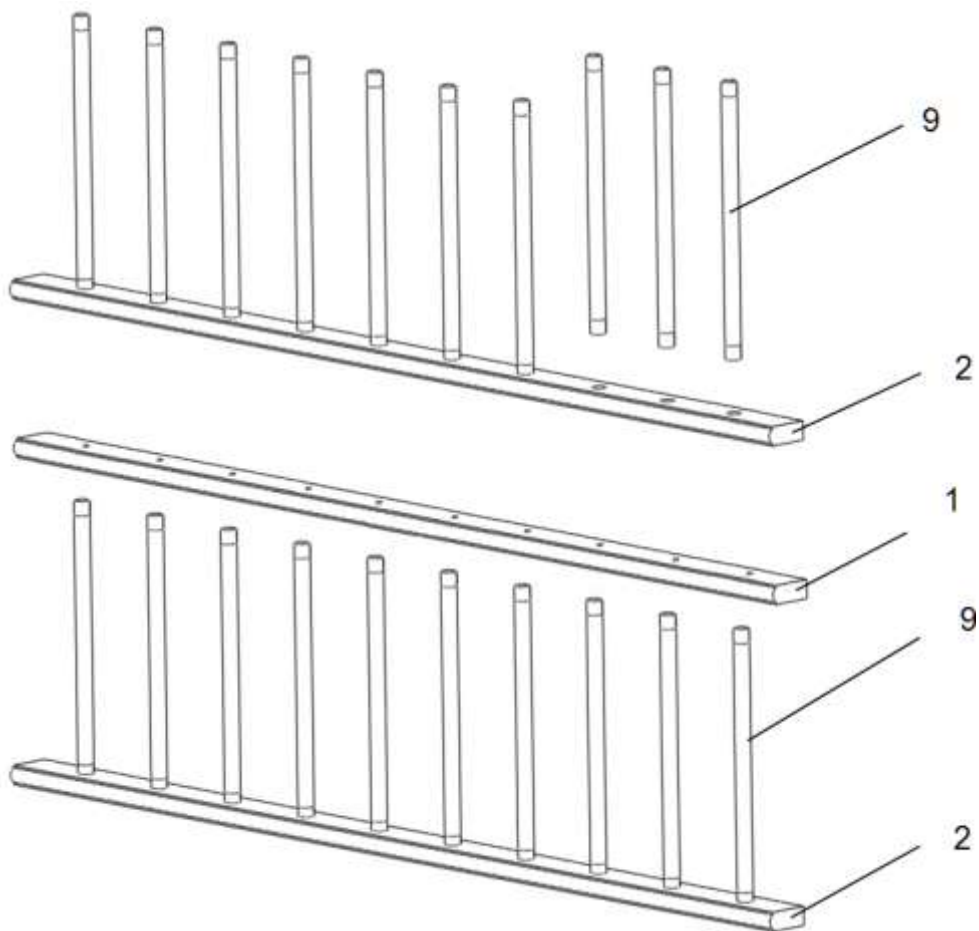


рисунок 2

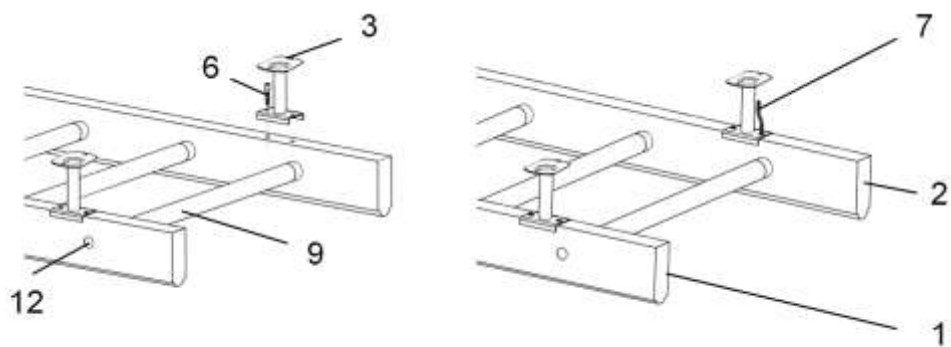


рисунок 3

адрес предприятия заказчика:

**109428, Россия, г. Москва,
1-ый Вязовский проезд, дом 4, офис 446**

ООО «Кемпфер»

**тел.: 8(495) 580-60-97 факс: 8(499)170-86-04
e-mail: kampfer-ru@yandex.ru www.kampfer.ru**

адрес предприятия изготовителя:

**428000, Россия, Чувашская Республика, г. Чебоксары,
ул. Дубравная, дом 13**

ООО «Деревообрабатывающие мастерские»

**тел.: 8(8352) 54-83-04 факс: 8(8352) 54-83-00
e-mail: domdsk@mail.ru www.domdsk.ru**