



OXYGEN
FITNESS

БЕГОВАЯ ДОРОЖКА

LAGUNA II ML



РУКОВОДСТВО ПОЛЬЗОВАТЕЛЯ

Уважаемый покупатель!

Поздравляем с удачным приобретением! Вы приобрели современный тренажер, который, как мы надеемся, станет Вашим лучшим помощником. Он сочетает в себе передовые технологии и современный дизайн.

Постоянно используя этот тренажер, Вы сможете укрепить сердечно-сосудистую систему и приобрести хорошую физическую форму. Надеемся, что данная модель удовлетворит все Ваши требования.

Прежде чем приступить к использованию тренажера, внимательно изучите настоящее руководство и сохраните его для дальнейшего использования. В случае возникших дополнительных вопросов обратитесь к продавцу или дилеру, который проконсультирует Вас и поможет устранить возникшую проблему.

Обязательно сохраняйте инструкцию по эксплуатации, это поможет Вам по прошествии времени вспомнить о функциях тренажера и правилах его использования.

Если у Вас возникли какие-либо вопросы по эксплуатации данного тренажера, свяжитесь со службой технической поддержки или уполномоченным дилером, у которого Вы приобрели тренажер.

Внимание!

Перед тем как приступить к тренировкам настоятельно рекомендуем пройти полное медицинское обследование, особенно если у Вас есть наследственная предрасположенность к повышенному давлению или сердечно-сосудистым заболеваниям. Неправильное или чрезмерно интенсивное выполнение упражнений может повредить Вашему здоровью.

Транспортировка и эксплуатация тренажера

Тренажер должен транспортироваться только в заводской упаковке.

Заводская упаковка не должна быть нарушена.

При транспортировке тренажер должен быть надежно защищен от дождя, влаги, атмосферных осадков, механических перегрузок.

Хранение тренажера:

Тренажер рекомендуется хранить и использовать только в сухих отапливаемых помещениях со следующими значениями:

1. температура + 10 - + 35 С
2. влажность: 50 -75%
3. Если Ваш тренажер хранился при низкой температуре или в условиях высокой влажности (имеет следы конденсации влаги), необходимо перед эксплуатацией выдержать его в нормальных условиях не менее 2 – 4 часов и только после этого можно приступить к эксплуатации.

Перед тем как начать тренировку:

Перед первым занятием проверьте, правильно ли была проведена сборка тренажера. Ознакомьтесь со

всеми функциями и настройками тренажера и проводите тренировки в строгом соответствии с инструкцией по эксплуатации. Перед началом тренировки убедитесь, что все защитные элементы надежно установлены и закреплены, проверьте надежность механических и электрических соединений. Установите тренажер на ровную нескользящую поверхность, оставляя с каждой стороны по 0,5 м. свободного пространства. Для снижения шума и вибраций рекомендуется использовать специальные резиновые коврики.

Рекомендации по сборке:

Перед сборкой тренажера тщательно изучите ее последовательность и выполняйте все рекомендации. Используйте для сборки приложенный или рекомендуемый инструмент. Убедитесь, что в наличии имеются все детали и они не повреждены. Не прикладывайте чрезмерных усилий к инструменту во избежание травм и повреждения элементов конструкции тренажера. Сначала соберите все компоненты, неплотно закрепив гайки и болты, и, убедившись, что конструкция собрана правильно, окончательно затяните их.

Рекомендации по уходу:

Перед любым обслуживанием обязательно отключайте тренажер от электрической сети. К обслуживанию можно приступать примерно через минуту после полного обесточивания внутренних электрических цепей тренажера. Не применяйте абразивные препараты и агрессивные жидкости для чистки рабочих поверхностей тренажера – такие как ацетон, бензин, уайт-спириты, бензол и их производные во избежание повреждения лакокрасочных покрытий и пластиковых деталей. Для ухода рекомендуется применять слегка смоченную нейтральным раствором моющей жидкости ткань с последующей протиркой сухой тканью.

МЕРЫ ПРЕДОСТОРОЖНОСТИ

Соблюдайте все меры предосторожности, принятые при работе с электрическим оборудованием. Тренажер должен использоваться только по назначению, то есть для физических тренировок взрослых людей. Любое другое использование тренажера запрещено и может быть опасно. Продавец не несет ответственности за любые травмы или повреждения, вызванные неправильным использованием тренажера. Тренажер предназначен для использования взрослыми людьми, конструкция и установленные нагрузки рассчитаны на взрослых людей, поэтому эксплуатация несовершеннолетними детьми не допускается. Дети и домашние животные не должны приближаться к работающему тренажеру ближе, чем на 3 м.

В ЦЕЛЯХ ВАШЕЙ БЕЗОПАСНОСТИ РЕКОМЕНДУЕМ СОБЛЮДАТЬ СЛЕДУЮЩИЕ ПРАВИЛА:

- При регулярной эксплуатации проверяйте затяжку резьбовых соединений каждые 1-2 месяца;
- Не допускайте попадания внутрь тренажера посторонних предметов и жидкостей;

- Никогда не эксплуатируйте тренажер с явными дефектами – открученными элементами крепления, незакрепленными узлами, с нехарактерными посторонними шумами и т.д. Это может привести к травмам или уменьшению срока службы тренажера;
- Для осмотра и устранения возникших дефектов обратитесь в авторизованный сервисный центр или к уполномоченному дилеру, у которого Вы приобрели данный тренажер;
- Для ремонта необходимо использовать только оригинальные запасные части;
- Не допускается какое-либо изменение конструкции или узлов и деталей тренажера – это может привести к серьезным травмам и потере здоровья;
- Вес пользователя не должен превышать максимально заявленный;
- Не стойте на беговом полотне при запуске дорожки;
- Скорость движения бегового полотна может быть достаточно высокой. Во избежание резких рывков полотна увеличивайте скорость осторожно;
- Не подставляйте руки под движущиеся части тренажера;
- Не оставляйте включенную дорожку без присмотра. Если вы не используете тренажер, извлеките из него ключ безопасности и переведите тумблер включения/выключения в положение «OFF»;
- При складывании и перемещении тренажера убедитесь в срабатывании фиксирующего механизма (см. инструкции по складыванию). Не снимайте кожух двигателя, если только вы не получили соответствующие инструкции от представителя сервисного центра. Обслуживание тренажера, за исключением процедур, описанных в данном руководстве, должно производиться только сотрудниками сервисного центра;
- Не ставьте какие-либо предметы на поручни, компьютерную консоль или беговое полотно;
- Сборку и эксплуатацию тренажера следует осуществлять на твердой, ровной поверхности. Свободное пространство вокруг беговой дорожки должно составлять не менее 1,2 м.;
- Прежде чем приступить к тренировке, вставьте ключ безопасности в гнездо на консоли и закрепите зажим ключа безопасности на одежде. В случае возникновения ситуации, когда требуется быстро выключить тренажер, потяните за шнур, чтобы ключ безопасности выскочил из гнезда. Для возобновления работы беговой дорожки вставьте ключ безопасности обратно в гнездо;
- Вынимайте ключ безопасности и храните его в надежном и недоступном для детей месте, если тренажер не используется;
- Во время занятий используйте соответствующую одежду и обувь. Не надевайте свободную одежду или обувь с кожаными подошвами или каблуками. Если у вас длинные волосы, соберите их в хвост или пучок на затылке;
- Остерегайтесь попадания частей одежды или полотенца на поверхность движущегося бегового полотна. При застревании ткани полотно тренажера не остановится мгновенно. В этом случае необходимо сразу же выключить тренажер вручную;
- Будьте осторожны при подъеме на тренажер или спуске с него. По возможности используйте поручни. Вставайте на беговое полотно, только когда оно движется с малой скоростью. Не пытайтесь сойти с тренажера до полной остановки бегового полотна;
- При подъеме на тренажер или спуске с него вставайте на направляющие слева и справа от бегового полотна перед тем, как запустить (в начале тренировки) или остановить его (в конце тренировки);
- Не пытайтесь развернуться на тренажере, если беговое полотно находится в движении. Заниматься

на тренажере, находясь спиной к консоли, запрещено;

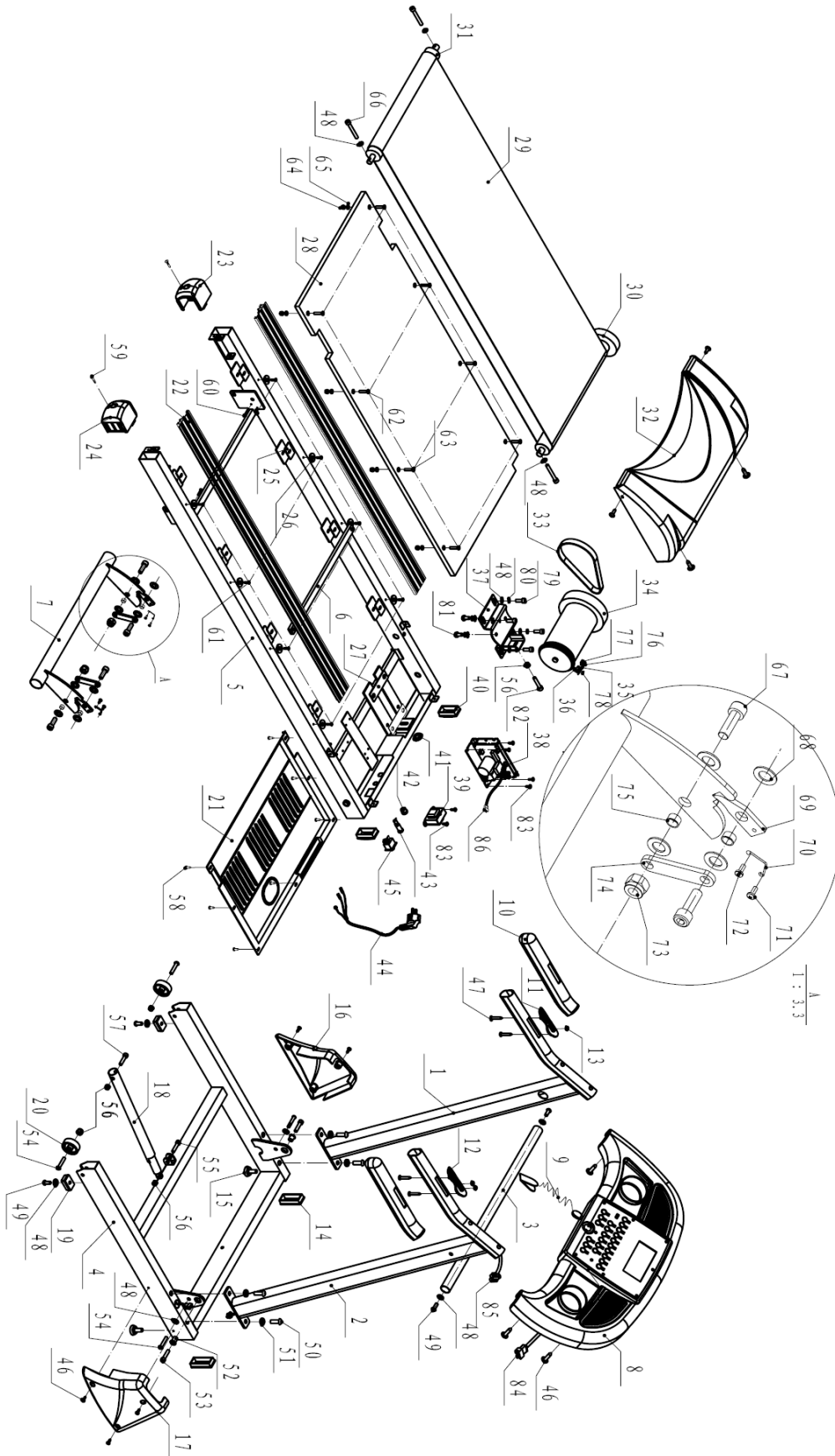
- Не включайте беговую дорожку, если кто-то находится на беговом полотне;
- Не раскачивайте дорожку и не пытайтесь встать на поручни или консоль;
- Не подвергайте себя чрезмерным нагрузкам во время тренировок. Если вы почувствовали боль или недомогание, немедленно прекратите занятия и обратитесь за консультацией к врачу;
- Шнур питания не подлежит замене, в случае его повреждения тренажер не может использоваться.

Электробезопасность:

Беговая дорожка должна подключаться только к заземленной розетке. Это снижает риск удара током при поломке или сбое тренажера. Тренажер снабжен шнуром с жилой для заземления и вилок с ножкой заземления. Вставьте вилку в соответствующую питающую розетку, установленную и заземленную с соблюдением действующих нормативов. Перед каждым использованием осмотрите электрический соединительный шнур на предмет отсутствия его повреждений.

Неправильное подключение может стать причиной удара током. Если у вас возникли сомнения в правильности заземления, обратитесь к электрику или представителю сервисной службы. Не меняйте вилку тренажера. Если комплектуемая вилка не подходит к вашей розетке, обратитесь к электрику и установите нужную розетку. Не применяйте дополнительные электрические удлинители, переходные адаптеры между электрической сетью и тренажером. Это может нарушить работу системы УЗО и увеличить риск поражения электрическим током, а также явиться обоснованным отказом в гарантийном обслуживании. Не прячьте шнур питания под ковер и не ставьте на него предметы, способные пережать или повредить его. Не допускайте, чтобы шнур питания касался нагретых поверхностей. В случае скачка напряжения беговая дорожка автоматически отключится. Если вам нужно отключить тренажер, переведите тумблер включения/выключения в положение «OFF», а затем нажмите кнопку перезагрузки. После этого беговая дорожка будет работать нормально.

СХЕМА ТРЕНАЖЕРА



ПЕРЕЧЕНЬ ДЕТАЛЕЙ

№	Описание	Кол-во	№	Описание	Кол-во
1	Левая стойка консоли	1	47	ST4.2*45 Винт	4
2	Правая стойка консоли	1	48	Ø8 Шайба	15
3	Вспомогательная труба	1	49	M8*20мм Болт	4
4	Основная рама	1	50	M10*20мм Болт	4
5	Платформа бегового полотна	1	51	Ø10 Шайба	4
6	Вспомогательная труба бегового полотна	1	52	Втулка	2
7	Рама наклона	1	53	M8*50мм Болт	3
8	Консоль	1	54	M8*40мм Болт	4
9	Ключ безопасности	1	55	M8*30мм Болт	1
10	Крышка руля	2	56	M8 Гайка	5
11	Кнопка СТАРТ/СТОП руля	1	57	M8*45мм Болт	1
12	Кнопка изменения скорости руля	1	58	ST4.8*15 Винт	11
13	Кнопка	4	59	ST4.2*20 Винт	2
14	Заглушка	2	60	M4*16 Болт	2
15	Рама	2	61	ST4.2*15 Винт	8
16	Кожух левой стойки консоли	1	62	M6*30 Болт	6
17	Кожух правой стойки консоли	1	63	M6*40 Болт	2
18	Амортизатор	1	64	M6 Гайка	8
19	Резиновая прокладка	2	65	Ø6 Шайба	8
20	Транспортировочное колесико	2	66	M8*85мм Болт	2
21	Фиксатор ремня моторы	1	67	M10*30мм Болт	4
22	Направляющая	2	68	Ø12 Шайба	6
23	Левая заглушка	1	69	Вспомогательная опора	2
24	Правая заглушка	1	70	Пружина	2
25	Заглушка деки	8	71	M4*8 Болт	2
26	Заглушка направляющей	8	72	M4*12 Болт	2
27	Заглушка мотора	2	73	M10 Гайка	2
28	Дека	1	74	Крепежный элемент	2

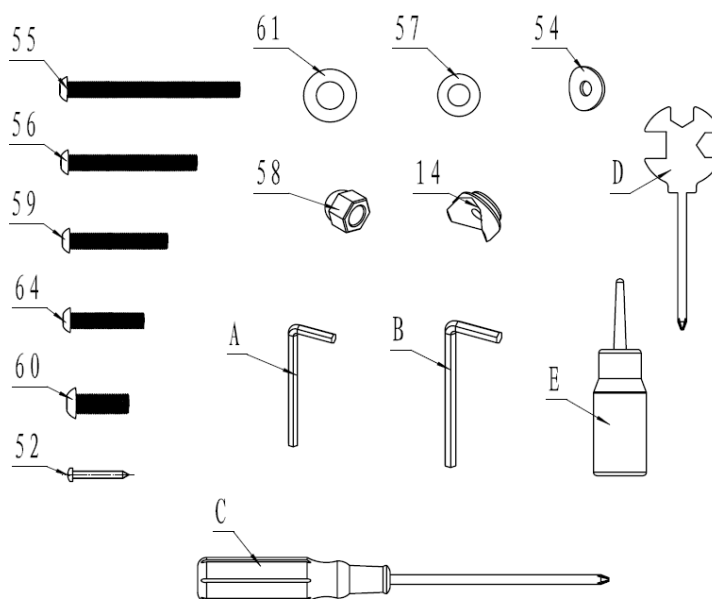
29	Беговое полотно	1	75	Ø12.5 Втулка	2
30	Передний ролик	1	76	M5*10 Болт	2
31	Задний ролик	1	77	Ø5 Шайба	2
32	Крышка мотора	1	78	ST2.9*6 Винт	2
33	Ремень	1	79	M8*20мм Болт	4
34	Мотор	1	80	Ø8 Шайба	6
35	Рама сенсора скорости	1	81	M8*12 Гайка	2
36	Датчик (сенсор) скорости	1	82	M8*35мм Болт	1
37	Коробка мотора	1	83	ST4.2*12 Винт	6
38	Плата управления	1	84	Провод консоли	1
39	Трансформатор	1	85	Провод стойки	1
40	Заглушка	2	86	Провод рамы	1
41	Крышка	1	87	Провод пульсомера консоли	2
42	Заглушка провода	1	88	Провод пульсомера руля	2
43	Предохранитель	1	89	Провод датчика скорости консоли	1
44	Шнур питания	1	90	Провод датчика скорости руля	1
45	Кнопка питания	1	91	Кнопка СТАРТ/СТОП консоли	1
46	ST4.2*15 Винт	10	92	Кнопка изменения скорости консоли	1

Сравнительная таблица деталей и инструментов

Для Вашего удобства мы показываем основные детали и инструменты, необходимые при сборке. Таблица ниже поможет визуально определить те детали или инструменты, которые могут быть Вам незнакомы.

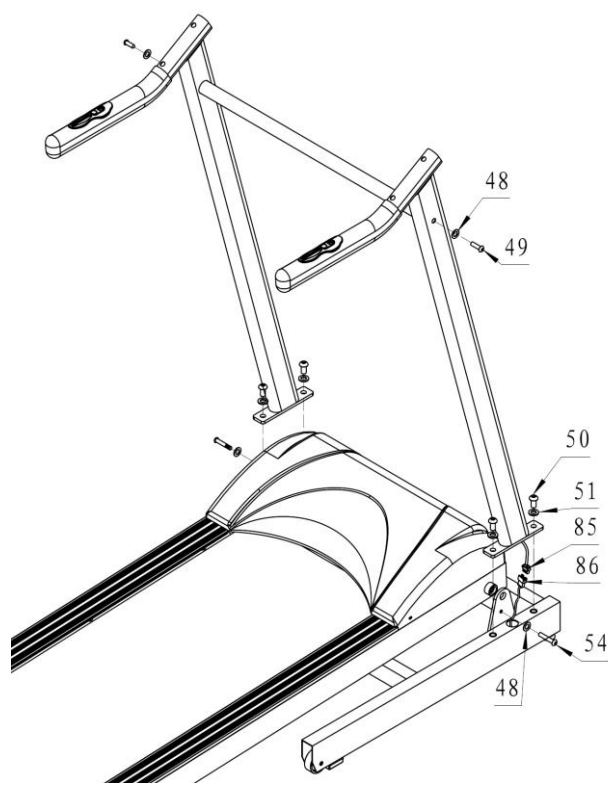
№	Описание	Кол-во
54	Болт M8*40 мм	2
50	Болт M10*20 мм	4
49	Болт M8*20 мм	2
46	Винт ST4.2*15	4
48	Шайба Ф8	4
51	Шайба Ф10	4

A	Ключ 5 мм	1
B	Ключ 6 мм	1
C	Отвертка	1
D	Силиконовая смазка	1



ИНСТРУКЦИЯ ПО СБОРКЕ

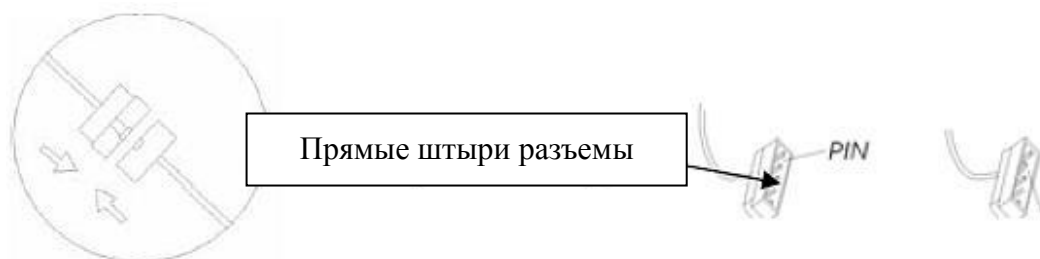
ВНИМАНИЕ! Во время установки различных винтов и болтов не следует их сильно затягивать. Это необходимо сделать в самом конце сборки.



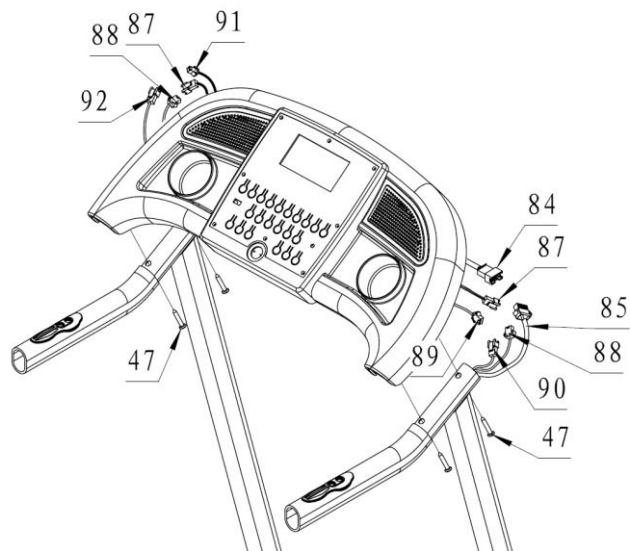
Шаг 1:

Соедините контрольный провода (85.86). Затем закрепите правую и левую стойки консоли на основной раме при помощи болта М8*40 мм (54), болта М10*20 мм (50), Ø10 шайбы (51) и Ø8 шайбы (48).

Закрепите горизонтальную раму на стойках, используя шайбу (48) и болт М8*20 мм (49).

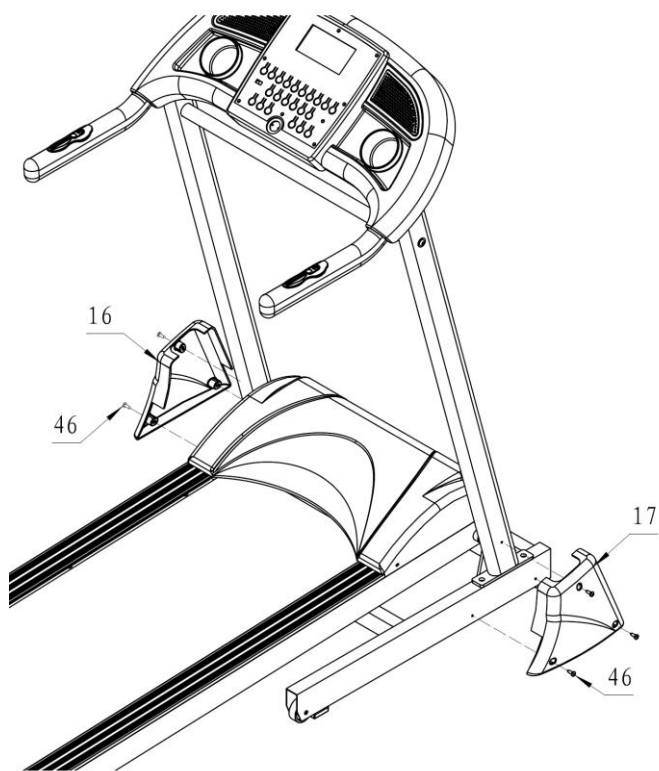


Внимание: Кабели компьютера необходимо правильно соединить. Входные штыри коннектора (PINs) должны быть прямыми, иначе компьютер может не работать или работать неверно.



Шаг 2:

Подсоедините друг к другу провода и зафиксируйте консоль на стойках, используя винты ST4.2*45 (47).



Шаг 3:

Закрепите кожухи на стойках, используя винты (46).

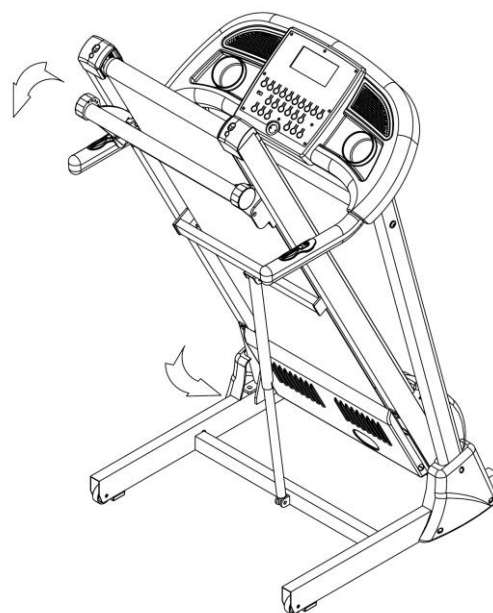
Складывание беговой дорожки

Для раскладывания сделайте следующее:

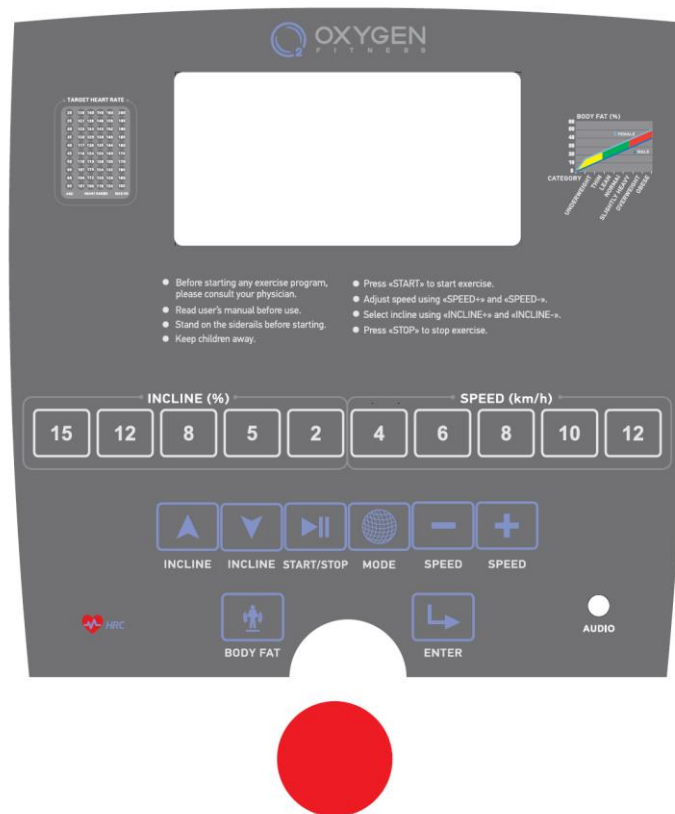
1. Потяните на себя фиксирующий рычаг, расположенный на левой стороне дорожки.
2. Возьмитесь за заднюю заглушку деки (показано стрелкой) и аккуратно опустите дорожку.
3. Затяните фиксирующий рычаг.

Для складывания сделайте следующее:

1. Потяните на себя фиксирующий рычаг, возьмитесь за задние заглушки и поднимите дорожку.
2. Затяните фиксирующий рычаг.



УПРАВЛЕНИЕ КОМПЬЮТЕРОМ



ФУНКЦИОНАЛЬНЫЕ КЛАВИШИ УПРАВЛЕНИЯ

❖ СТАРТ/СТОП (START/STOP)

➤ Нажатие этой клавиши приведет к старту или паузе во время тренировки. Удержание клавиши в течение 2-ух секунд приведет к окончанию тренировки. Скорость снизится до 0 км./ч.

❖ РЕЖИМ (MODE):

➤ В положении стоп клавиша РЕЖИМ (MODE) активна, в положении паузы – неактивна.

❖ Выводит на окна дисплея такие параметры как: Рабочий режим → TIME MODE (Время) → DISTANCE MODE (Расстояние) → CALORIES MODE (Калории) → P1 → P12 → USER1 → USER2 → USER3 → USER4

❖ СКОРОСТЬ+ (SPEED+):

- Во время движения каждое нажатие этой клавиши приведет к увеличению скорости на 0.1 км./ч. При удержании клавиши увеличение скорости произойдет быстрее.
- В положении стоп также можно увеличивать это значение. При удержании клавиши увеличение скорости произойдет быстрее.

❖ СКОРОСТЬ- (SPEED-):

- Во время движения каждое нажатие этой клавиши приведет к уменьшению скорости на 0.1 км./ч. При удержании клавиши уменьшение скорости произойдет быстрее.
- В положении стоп также можно уменьшать это значение. При удержании клавиши уменьшение скорости произойдет быстрее.
- ✧ **Ввод (Enter):** кнопка подтверждения для Жироанализатора и режима Пользователь.
 - ✧ **НАКЛОН+ (INCLINE+):**
 - Во время движения каждое нажатие клавиши означает увеличение наклона на 1%.
 - В режиме ожидания используйте кнопку для выбора уровня (Level) программ.
 - ✧ **НАКЛОН- (INCLINE-):**
 - Во время движения каждое нажатие клавиши означает уменьшение наклона на 1%.
 - В режиме ожидания используйте кнопку для выбора уровня (Level) программ.
 - Кнопки быстрого изменения скорости: 4,6,8,10,12.
 - Кнопки быстрого изменения угла наклона: 2,5,8,12,15.
 - **Аудио вкл/выкл.**

ФУНКЦИИ УПРАВЛЕНИЯ

- ✧ **ТРЕНИРОВКА**
 - Режим ожидания. Нажмите кнопку Start, чтобы начать тренировку (на экране будет обратный отсчет 3,2,1).
 - Окна дисплея:
 - TIME (Время)
 - CALORIES (Калории)
 - PULSE (Пульс)
 - DISTANCE (Расстояние)
 - SPEED (Скорость)
 - Режим тренировки:
 - Нажмите кнопку SPEED+/SPEED- и установите скорость 1.0~12.0 км/ч.
 - Нажмите кнопку INCLINE+/- и установите угол наклона +/- (0-15%).
 - Нажмите кнопку START и начинайте тренировку (через 3 секунды после нажатия).
 - Удержите кнопку STOP 2 секунды, чтобы завершить тренировку. Удержание кнопки более 2 секунд поставит тренировку на паузу.
- ✧ **РЕЖИМ ОБРАТНОГО ОТСЧЕТА**
 - Режим ожидания Порядок переключения программ, используйте MODE для выбора: TIME MODE (Время)→ DISTANCE MODE (Расстояние)→ CALORIES MODE (Калории)→ P1-P12-HRC35%-HRC85%→ USER1→ USER2→ USER3→ USER4. Каждая будет мигать некоторое время на дисплее
 - Окна дисплея:

- TIME (Время). По умолчанию 30 минут. Кнопками SPEED+/SPEED- установите целевое время - 00:00-99:00 мин. Нажмите START для начала тренировки.
- DISTANCE (Расстояние). По умолчанию 5 км. Кнопками SPEED+/SPEED- установите целевое расстояние - 1,0-999,0 км. Нажмите START для начала тренировки.
- CALORIES (Калории). По умолчанию 100 ккал. Кнопками SPEED+/SPEED- установите целевое количество калорий - 100-9990 ккал. Нажмите START для начала тренировки.

✧ **Режим тренировки:**

- Нажмите кнопку SPEED+/SPEED- и установите скорость 1.0~12.0 км/ч. Нажмите Enter для подтверждения.
- Нажмите кнопку INCLINE+/- и установите угол наклона +/- (0-15%).
- Нажмите кнопку START и начинайте тренировку (через 3 секунды после нажатия).
- Удержите кнопку STOP 2 секунды, чтобы завершить тренировку. Удержание кнопки более 2 секунд поставит тренировку на паузу.

✧ **ПРЕДУСТАНОВЛЕННЫЕ ПРОГРАММЫ PROG 1 - 12**

- ✧ Последовательно нажимайте клавишу MODE до появления первой программы P 1. Всего доступно 12 предустановленных программ P1 – P12 (профили режимов представлены ниже), переключение между ними происходит путем нажатия клавиши MODE. В рамках каждой из этих программ можно задать время тренировки, значения которого меняются клавишами SPEED+/SPEED- с последующим подтверждением клавишей ENTER. Для начала тренировки нажмите клавишу START/STOP. Продолжительность программы по умолчанию – 30 минут, диапазон значений составляет 10:00-99:00 мин. Поставить тренировку на паузу можно нажатием клавиши START/STOP, удержание этой клавиши более 2-ух секунд приведет к завершению тренировки.

Настройки программ:

- Кнопками SPEED+/SPEED- отрегулируйте время 10:00-99:00 мин. Нажмите Enter для подтверждения.
- Кнопкой INCLINE+/- установите уровень 1-10.
- Нажмите START для начала тренировки.

ПОЛЬЗОВАТЕЛЬСКОЕ ПРОГРАММЫ (Пользователь 1-4/User 1-4)

- Последовательно нажимайте клавишу MODE до появления первой программы USER 1. Всего программ - 4: USER1, USER2, USER3 и USER4. Выберите одну из указанных программ, подтвердите выбор нажатием ENTER.
 - Время по умолчанию – 30 минут.
 - Кнопками SPEED+/SPEED- отрегулируйте время 10:00-99:00 мин.
 - Используйте кнопку ENTER в для подтверждения.
 - Установите уровень каждого интервала кнопками SPEED+/SPEED-, используйте ENTER для подтверждения.

- Нажмите кнопку START и начинайте тренировку (через 3 секунды после нажатия).

ЖИРОАНАЛИЗАТОР (BODY FAT)

Режим ожидания.

Удержите кнопку BODY FAT для запуска жиросканера.

- Кнопками SPEED+/SPEED- установите возраст пользователя. Нажмите ENTER для подтверждения.
- Кнопками SPEED+/SPEED- установите рост пользователя. Нажмите ENTER для подтверждения.
- Кнопками SPEED+/SPEED- установите вес пользователя. Нажмите ENTER для подтверждения.
- Кнопками SPEED+/SPEED- установите пол пользователя. Нажмите ENTER для подтверждения.

Если окно ввода параметра не активно и на дисплее появилось сообщение «.....», необходимо положить ладони на пульсометры.

ПУЛЬСОЗАВИСИМЫЕ ПРОГРАММЫ (HRC65%-HRC85%)

Последовательно нажимайте клавишу MODE до появления программы HRC65% либо HRC85%.

- Установите возраст пользователя кнопками SPEED+/SPEED- 10-70 лет.
- Установите целевое значение пульса 60-200 уд/мин.
- Нажмите кнопку START и начинайте тренировку (через 3 секунды после нажатия).

ПОКАЗАНИЯ ДИСПЛЕЯ

	Значения в стандартном режиме	Диапазон значений режимов	Крайние значения диапазона
ВРЕМЯ (мм:сс)	0:00	10:00~99:00	0:00~99:59
СКОРОСТЬ (км/ч)	0.0	-	1,0~12,0
ДИСТАНЦИЯ (км)	0.0	1,0~999,0	0.0~999,9
ПУЛЬС (уд/мин)	HR	-	40~199
КАЛОРИИ (ед)	0	10~9900	0~9999
НАКЛОН (%)	0	-	0~15
ВОЗРАСТ	25	10-100	10-100
ПОЛ	Жен.	Жен./Муж	Жен./Муж
РОСТ	170	140-250	140-250
ВЕС	70	30-200	30-200

ПРОГРАММЫ

Скорость	P1	P2	P3	P4	P5	P6	P7	P8	P9	P10	P11	P12
1	2	2	3	1	1	1	1	3	1	1	1	2
2	3	2	3	5	1	1	3	3	1	1	1	2
3	3	4	3	9	5	9	5	3	1	1	1	2
4	4	4	5	1	5	9	7	9	3	3	1	5
5	4	6	7	5	1	9	9	9	3	3	1	5
6	5	6	9	9	1	1	1	3	3	3	3	5
7	5	8	11	1	9	1	3	3	3	5	3	5
8	6	8	9	5	9	9	5	3	1	5	3	7
9	6	8	7	9	1	9	7	9	1	5	3	7
10	7	10	5	1	1	9	9	9	1	5	3	7
11	7	10	3	5	5	1	1	3	5	7	3	7
12	8	10	5	9	5	1	3	3	5	7	3	7
13	8	12	7	1	1	9	5	3	5	7	9	9
14	9	12	9	5	1	9	7	9	5	7	9	9
15	9	12	11	9	9	9	9	9	5	10	9	9
16	8	12	9	1	9	1	1	3	1	10	9	9
17	8	12	7	5	1	1	3	3	1	10	9	7
18	7	10	5	9	1	9	5	3	1	10	9	7
19	7	10	3	1	5	9	7	9	9	5	9	9
20	6	10	5	5	5	9	9	9	9	5	9	9
21	6	8	7	9	1	1	1	3	9	5	9	9
22	5	8	9	1	1	1	3	3	9	7	9	7
23	5	8	11	5	9	9	5	3	9	7	7	7
24	4	6	9	9	9	9	7	9	9	7	7	7
25	4	6	7	1	1	9	9	9	1	7	7	5
26	3	6	5	5	1	1	1	3	1	5	7	5
27	3	4	3	9	5	1	3	3	1	5	7	5
28	2	4	3	1	5	9	5	3	1	5	7	5
29	2	2	3	5	1	9	7	9	1	1	7	2
30	2	2	3	9	1	9	9	9	1	1	7	2

Угол наклона	P1	P2	P3	P4	P5	P6	P7	P8	P9	P10	P11	P12
1	1	7	2	2	2	2	2	2	2	2	2	1

2	1	7	2	2	3	2	2	2	2	2	3	1
3	1	6	3	3	4	3	2	4	6	2	4	2
4	2	6	4	3	5	3	2	4	6	3	5	2
5	2	5	5	2	3	2	4	2	6	3	4	2
6	2	5	6	2	4	2	4	2	6	3	3	3
7	3	4	6	3	5	3	4	4	6	4	2	3
8	3	4	5	3	6	3	4	4	6	4	3	3
9	3	3	4	2	4	2	6	6	5	4	4	4
10	3	3	3	2	5	2	6	6	5	5	5	4
11	4	2	2	3	6	3	6	4	5	6	6	4
12	4	2	3	3	7	3	6	4	4	7	5	5
13	4	3	4	2	5	4	8	2	4	8	4	5
14	5	3	5	2	6	4	8	2	4	9	3	5
15	5	4	6	3	7	5	8	4	3	9	2	5
16	5	4	6	3	8	5	8	4	3	10	3	4
17	5	3	5	2	7	6	6	6	2	9	4	4
18	4	3	4	2	6	6	6	6	2	8	5	4
19	4	2	3	3	5	7	6	8	3	7	6	5
20	4	2	2	3	4	7	6	8	3	6	7	5
21	3	3	3	2	6	6	4	6	4	5	6	4
22	3	3	4	2	5	6	4	6	4	5	5	4
23	3	4	5	3	4	5	4	4	3	4	4	4
24	3	4	6	3	3	5	4	4	3	4	3	3
25	2	3	6	2	5	4	2	2	2	3	2	3
26	2	3	5	2	4	4	2	2	2	3	3	3
27	2	2	4	3	3	3	2	4	3	2	4	2
28	1	2	3	3	2	3	2	4	3	2	3	2
29	1	1	2	2	1	3	2	2	2	1	2	2
30	1	1	2	2	1	3	2	2	2	1	2	2

СООБЩЕНИЯ ОБ ОШИБКАХ

Вид ошибки	Описание	Что делать	Если не помогло
Er1	Ошибка соединения компьютера и контроллера	Проверьте соединение всех кабелей между компьютером и консолью.	Замените соединительные кабели. Замените консоль компьютера. Замените изделие.
Er2	Ошибка двигателя	Убедитесь, что кабель подключен к мотору.	Замените мотор. Замените изделие.
Er3	Ошибка датчиков скорости/остановка бегового полотна	Убедитесь, что движению полотна ничего не мешает. Проверьте соединительные кабели датчиков скорости.	Замените кабель датчика скорости. Замените изделие.
Er4	Ошибка электроники	-	Замените изделие.
Er5	Пороговое значение тока.	Проверьте ток.	Замените изделие.
Er6	Скорость слишком маленькая или большая.		

ТЕХНИЧЕСКОЕ ОБСЛУЖИВАНИЕ

Правильное техническое обслуживание необходимо для поддержания эксплуатационных качеств Вашей беговой дорожки. Неверное техническое обслуживание дорожки приведет к сокращению ее срока службы и может быть причиной отказа признания гарантийного случая.

ВНИМАНИЕ!

Никогда не применяйте агрессивные абразивные препараты и растворители для ухода за изделием. Во избежание поломки тренировочного компьютера не допускайте воздействия влаги и прямых солнечных лучей. Регулярно проверяйте состояние внешних узлов и деталей. При обнаружении дефективной детали ее необходимо незамедлительно заменить.

ОЧИСТКА:

Регулярная очистка беговой дорожки увеличит срок ее службы.

ВНИМАНИЕ!

Перед тем как приступить к очистке убедитесь, что выключатель находится в положении OFF и шнур питания не подключен к розетке.

ПОСЛЕ КАЖДОЙ ТРЕНИРОВКИ: Очистите консоль тренировочного компьютера с помощью мягкой, слегка влажной ткани от пота.

ЕЖЕМЕСЯЧНО: Необходимо очистить беговое полотно от грязи и пыли. При наличии пылесоса также следует удалить пыль из всех возможных мест ее скопления.

РЕГУЛИРОВКА БЕГОВОГО ПОЛОТНА:

Регулировка бегового полотна состоит из центровки и натяжения. Безусловно, беговое полотно было должным образом установлено на производстве. Однако, по ряду причин (например, неправильная транспортировка или неровный пол в Вашей квартире) могут стать причиной смещения полотна, что, в свою очередь, может привести к поломке. Для правильной регулировки бегового полотна следуйте, пожалуйста, следующим инструкциям:

1. Беговое полотно смещено влево:

Отсоедините шнур питания от стабилизатора напряжения. Используя шестигранный ключ, поверните болт левой задней заглушки на 1/4 по часовой стрелке. Подсоедините шнур питания и запустите беговое полотно на скорости 2.5 км./ч. Вы увидите как происходит автоматическое смещение бегового полотна ближе к центру. Повторяйте процедуру пока дорожка не будет отцентрована. Возможно, что после центровки бегового полотна необходимо будет также провести регулировку его натяжения. Об этом сказано ниже в разделе «Проскальзывание бегового полотна».

2. Беговое полотно смещено вправо:

Отсоедините шнур питания от стабилизатора напряжения. Используя шестигранный ключ, поверните болт правой задней заглушки на 1/4 по часовой стрелке. Подсоедините шнур питания и запустите беговое полотно на скорости 2.5 км./ч. Вы увидите как происходит автоматическое смещение бегового полотна ближе к центру. Повторяйте процедуру пока дорожка не будет отцентрована. Возможно, что после центровки бегового полотна необходимо будет также провести регулировку его натяжения. Об этом сказано ниже в разделе «Проскальзывание бегового полотна».

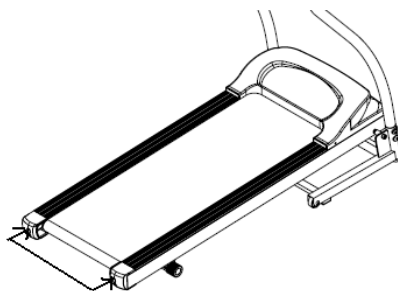
3. Проскальзывание бегового полотна:

Отсоедините шнур питания от стабилизатора напряжения. Используя шестигранный ключ, поверните болты левой и правой задних заглушек на 1/4 по часовой стрелке. Подсоедините шнур питания и запустите беговое полотно со скоростью 2.5 км./ч. Встаньте на дорожку и проверьте есть ли проскальзывание. Повторяйте процедуру пока проскальзывание не исчезнет. Не следует делать натяжение слишком сильным. Полотно должно быть натянуто ровно настолько, чтобы избежать проскальзывания, и не более.

ВНИМАНИЕ!

На затягивайте слишком сильно болты задних заглушек!

Это может привести к поломке заднего вала.



Шестигранные болты, расположенные на заглушках.

СМАЗКА ДЕКИ:

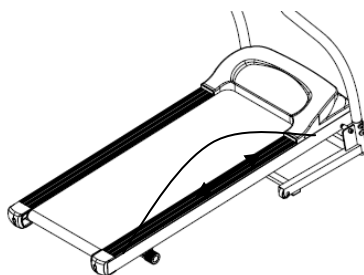
Беговое полотно было должным образом смазано на производстве. Тем не менее, мы рекомендуем периодически проверять состояние смазки для достижения наилучших эксплуатационных качеств.

Эту процедуру рекомендуются проводить один раз в три месяца регулярного использования дорожки. Приподнимите края бегового полотна и потрогайте поверхность деки там, где это возможно. Если Вы почувствовали наличие силикона, необходимости в смазывании нет. Если же возникло ощущение сухости, необходимо смазать деку в соответствии с нижеследующими инструкциями.

Мы рекомендуем использовать силиконовую смазку "Lube 'N Walk" или "Napa 8300". В любом случае, силиконовая смазка НЕ должна быть на бензиновой (нефтяной) основе.

НАНЕСЕНИЕ СИЛИКОНОВОЙ СМАЗКИ

- 1 Расположите беговое полотно так, чтобы спай стыка находился сверху посередине.
- 2 Подняв край бегового полотна, поместите насадку оросителя между полотном и декой на расстоянии порядка 15 см. от начала полотна. Нанесите силикон на деку, двигаясь от передней части к задней. Повторите эту же процедуру с другой стороны дорожки. Для каждой из сторон время нанесения смазки составляет около 4-ех секунд.
- 3 Дайте силиконовой смазке возможность впитаться, это около одной минуты.



Наносите смазку от передней к задней части.

Примечание: В случае перегрузки беговой дорожки и вероятности выхода ее из строя сработает предохранитель. Замените предохранитель и включите дорожку.

ТЕХНИЧЕСКАЯ СПЕЦИФИКАЦИЯ

Тип	электрическая
Скорость	1 - 12 км./ч.
Двигатель	2.0 л.с. Fuji Electric (постоянный ток)
Пиковая мощность двигателя	3.6 л.с.
Беговое полотно	1.6 мм. двухслойное Habasit NVT-256
Размер бегового полотна	120*40 см.
Регулировка угла наклона	механическая (3 уровня)
Наклон бегового полотна	0 - 4%
Дека	16 мм. парафинированная (специальные сертификаты технических и экологических директив EO/ROHS (EC) и 4 STAR GRADE F (Япония))
Система амортизации	8 плоских эластомеров (Natural™)
Измерение пульса	сенсорные датчики
Консоль	5.2 дюймовый голубой многофункциональный LCD дисплей
Показания консоли	время, скорость, дистанция, калории, пульс, жиросанализатор Body Fat
Кол-во программ	19 (в т.ч. пульсозависимые)
Спецификации программ	ручной режим, долина, пересеченная местность, холм, гора, подъем в гору, сжигание жира, снижение веса 1 и 2, скоростные интервалы, пиковые интервалы, выносливость, анаэробная, 4 пользовательские, 2 пульсозависимые
Статистика тренировок	нет
Мультимедиа	встроенные динамики для воспроизведения CD/MP3
Интеграция	Audio IN
Интернет	нет
Язык(и) интерфейса	английский
Вентилятор	нет
Транспортировочные ролики	есть
Компенсаторы неровностей пола	есть
Складывание	двухфазная гидравлика (easyFOLD™)
Размер в сложенном виде (Д*Ш*В)	77*73*145 см.
Размер в рабочем состоянии (Д*Ш*В)	160*73*130 см.
Вес нетто	53 кг.
Макс. вес пользователя	130 кг.
Питание	сеть 220 Вольт
Гарантия	5 лет
Производитель	Neotren GmbH, Германия
Страна изготовления	КНР

*Производитель оставляет за собой право вносить изменения в конструкцию тренажера, не ухудшающие значительно его основные технические характеристики.

Все актуальные изменения в конструкции либо технических спецификациях изделия отражены на официальном сайте поставщика оборудования ООО «Неотрен» www.neotren.ru

Тренажер сертифицирован по Системе Сертификации Гост Р «Федеральным Агентством По Техническому Регулированию и Метрологии» (Ростест).

ВНИМАНИЕ!
ТРЕНАЖЕР ПРЕДНАЗНАЧЕН ДЛЯ ДОМАШНЕГО ИСПОЛЬЗОВАНИЯ!